

**TANIM:**

P4GP: Düşük ve orta basınçta çalışan egzoz sistemleri için özel tasarım. Dış ortamda kullanılmak için Emiş amacıyla içten dışa hava hareketine müsaade eder. Dış ortamdaki havanın kontrolsüz iç ortama girişini engeller. Aerodinamik tasarımı sayesinde çok düşük basınç kaybı değeri sunar.

MALZEME :

Tamamı ABS Plastikten Mamul

UYGULAMA :

Tamamı plastikten oluşan yapısı güçlü performansı, yüksek, yüzey kalitesi ve sıcaklık dayanımı sayesinde tüm yaşam alanlarına hitap eden Plastik Dört Çaplı Geri Akış Panjuru iç mekan hava kalitesini yükseltir. Aynı zamanda enerjiden, maliyetten ve zamandan tasarruf sağlar.

YÜZEY KAPLAMASI :

Standart Beyaz renk ABS plastik dir.

MONTAJ :

Standart Gizli Vidalı Montaj Yapılır.

AKSESUARLAR:

İsteğe bağlı olarak sivrisinek filtresi ilave edilebilir.



GMC İklimlendirme Sistemleri
Orhanlı Beldesi Orta Mah. Livan Sk. No:10-1
Tuzla – İstanbul / TURKEY

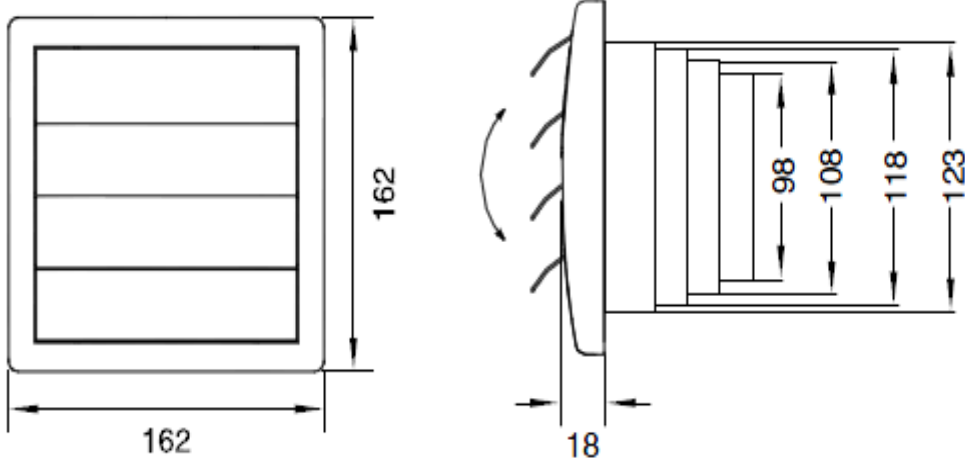
+0090 216 3773360 ☎

+0090 216 3772730 📠

www.gmcmenfez.com 🌐



STANDART ÖLÇÜLER (mm):



SEÇİM TABLOSU

STANDART ÖLÇÜLER (Ø mm)	DEBİ (m ³ /h)
98	150
108	
118	
123	



**SİPARİŞ PAREMETRELERİ:**

P4GP	W Ø98-108-118-123
-------------	--------------------------



GMC İklimlendirme Sistemleri
Orhanlı Beldesi Orta Mah. Livan Sk. No:10-1
Tuzla – İstanbul / TURKEY

+0090 216 3773360 ☎

+0090 216 3772730 📠

www.gmcmenfez.com 🌐