

**TANIM:**

PKP: Düşük ve orta basınçta çalışan egzoz sistemleri için özel tasarım. Dış ortamda kullanmak için Emiş amacıyla içten dışa hava hareketine müsade eder. Dış ortamdaki havanın kontrolsüz iç ortama girişini engeller. Aerodinamik tasarımı sayesinde çok düşük basınç kaybı değeri sunar.

MALZEME :

Tamamı ABS Plastikten Mamul

UYGULAMA :

Tamamı plastikten oluşan yapısı güçlü performansı, yüksek, yüzey kalitesi ve sıcaklık dayanımı sayesinde tüm yaşam alanlarına hitap eden Plastik Kepli Geri Akış Panjuru iç mekan hava kalitesini yükseltir. Aynı zamanda enerjiden, maliyetten ve zamandan tasarruf sağlar.

YÜZEY KAPLAMASI :

Standart Beyaz renk ABS plastik dir.

MONTAJ :

Standart Gizli Vidalı Montaj Yapılır.

AKSESUARLAR:

İsteğe bağlı olarak sivrisinek filtresi ilave edilebilir.



GMC İklimlendirme Sistemleri
Orhanlı Beldesi Orta Mah. Livan Sk. No:10-1
Tuzla – İstanbul / TURKEY

+0090 216 3773360 ☎

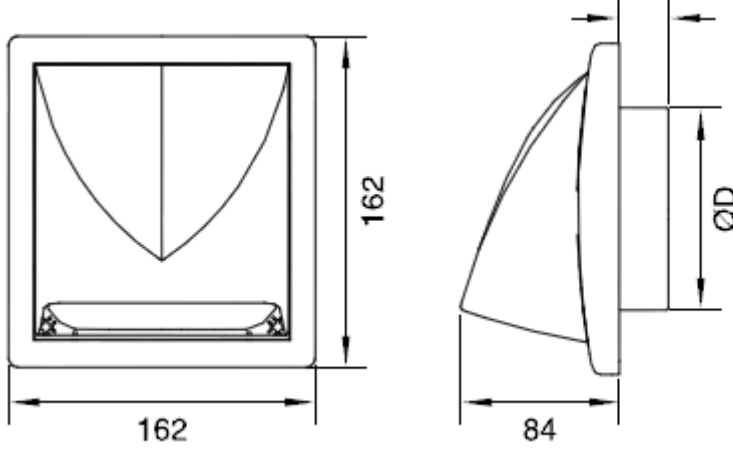
+0090 216 3772730 📠

www.gmcmenfez.com 🌐

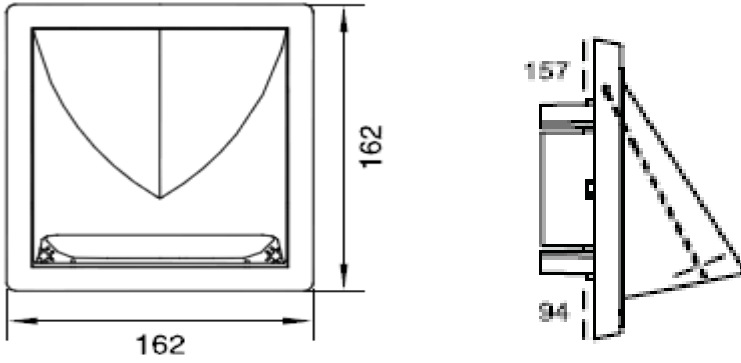


STANDART ÖLÇÜLER (mm):

Sabit Çaplı : 162x162mm Ön Yüz, Sabit Arka Çap



Değişken Çaplı : 162x162mm Ön Yüz, 97-157mm Değişken Arka Çap



SEÇİM TABLOSU:

STANDART ÖLÇÜLER (Ø mm)	DEBİ (m ³ /h)
DÜZ	280
100	140
125	200
150	280
97 - 157	140 - 280



**SİPARİŞ PAREMETRELERİ:**

PKP	W – ARKASI DÜZ
	<ul style="list-style-type: none">- ARKASI DÜZ- Ø100 Sabit Çap- Ø125 Sabit Çap- Ø150 Sabit Çap- Ø97-157 Değişken Çap

