

**TANIM:**

PCYP: Düşük ve orta basınçta çalışan cama takılan üfleme ve egzoz sistemleri için özel tasarım. İç ve dış ortamda kullanım için uygundur. Aerodinamik tasarımı sayesinde çok düşük basınç kaybı değeri sunar.

**MALZEME :**

Tamamı ABS Plastikten Mamul

**UYGULAMA :**

Tamamı plastikten oluşan yapısı güçlü performansı, yüksek, yüzey kalitesi ve sıcaklık dayanımı sayesinde tüm yaşam alanlarına hitap eden Plastik Cam tipi Yuvarlak Panjur iç mekan hava kalitesini yükseltir. Aynı zamanda enerjiden, maliyetden ve zamandan tasarruf sağlar.

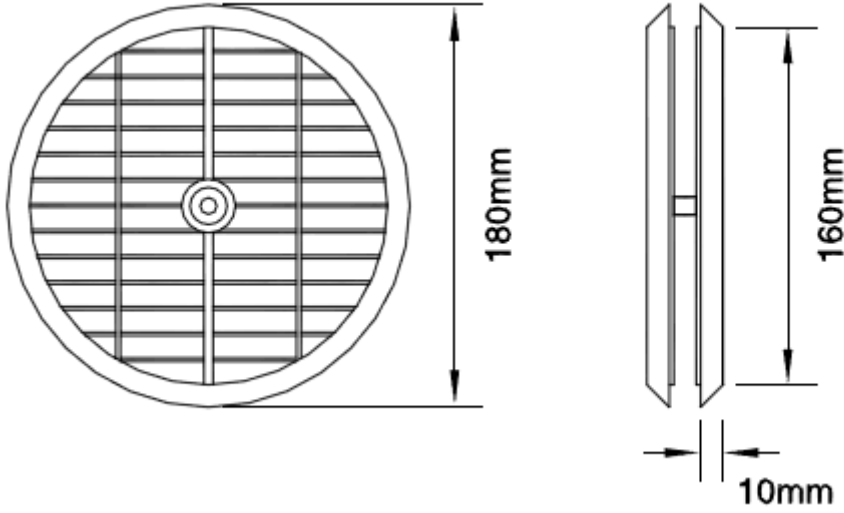
**YÜZEY KAPLAMASI :**

Standart Beyaz renk ABS plastik dir.

**MONTAJ :**

Standart Ortadan Gizli Vidalı Montaj Yapılır.



**STANDART ÖLÇÜLER (mm):****SEÇİM TABLOSU:**

STANDART ÖLÇÜLER ( Ø mm)	DEBİ (m <sup>3</sup> /h)
180	300

\* 3,0m/s hıza göre Seçim Tablosu



**GMC İklimlendirme Sistemleri**  
Orhanlı Beldesi Orta Mah. Livan Sk. No:10-1  
Tuzla – İstanbul / TURKEY

+0090 216 3773360 ☎

+0090 216 3772730 📠

[www.gmcmenfez.com](http://www.gmcmenfez.com) 🌐

**SİPARİŞ PAREMETRELERİ:**

<b>PCYP</b>	<b>W – Ø180</b>
-------------	-----------------



**GMC İklimlendirme Sistemleri**  
Orhanlı Beldesi Orta Mah. Livan Sk. No:10-1  
Tuzla – İstanbul / TURKEY

+0090 216 3773360 ☎

+0090 216 3772730 📠

[www.gmcmenfez.com](http://www.gmcmenfez.com) 🌐