

**TANIM:**

PKM: Düşük ve orta basınçta çalışan kapı altına veya üstüne takılan doğal havalandırma için özel tasarım. İç ve dış ortamda kullanım için uygundur. Aerodinamik tasarımı sayesinde çok düşük basınç kaybı değeri sunar.

MALZEME :

Tamamı ABS Plastikten Mamul

UYGULAMA :

Tamamı plastikten oluşan yapısı güçlü performansı, yüksek, yüzey kalitesi ve sıcaklık dayanımı sayesinde tüm yaşam alanlarına hitap eden Kapı Transfer Menfezleri iç mekan hava kalitesini yükseltir. Aynı zamanda enerjiden, maliyetten ve zamandan tasarruf sağlar.

YÜZEY KAPLAMASI :

Standart Beyaz renk ABS plastik dir.

MONTAJ :

- Standart Köşelerden Gizli Vidalı Montaj
- Vidasız yapıştırmalı yapılarak uygulanabilir.



GMC İklimlendirme Sistemleri
Orhanlı Beldesi Orta Mah. Livan Sk. No:10-1
Tuzla – İstanbul / TURKEY

+0090 216 3773360 ☎

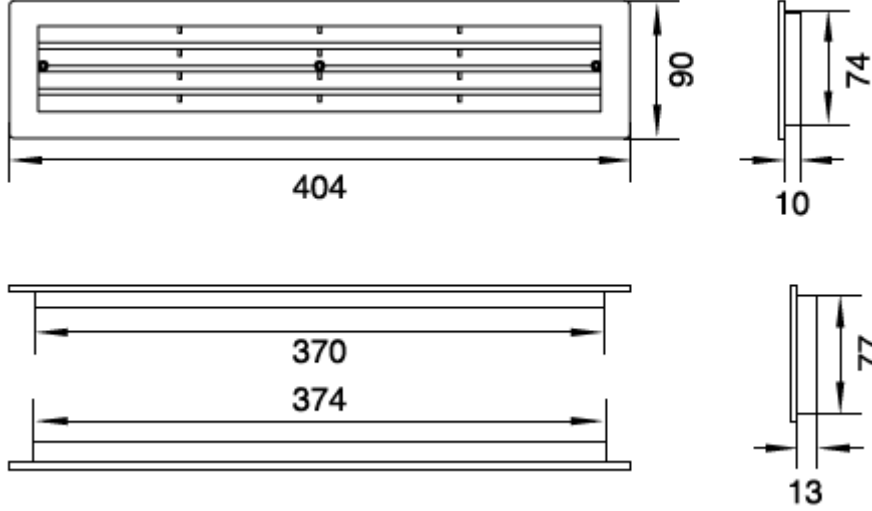
+0090 216 3772730 📠

www.gmcmenfez.com 🌐

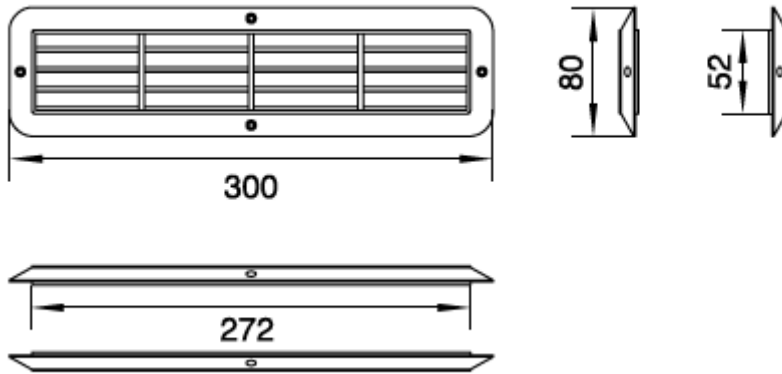


STANDART ÖLÇÜLER (mm):

400x90mm Katı Transfer Menfezi



300x80mm Kapı Transfer Menfezi



SEÇİM TABLOSU:

STANDART ÖLÇÜLER (WxH mm)	DEBİ (m ³ /h)
400x90	300
300x80	195

* 3,0m/s hıza göre Seçim Tablosu



GMC İklimlendirme Sistemleri
Orhanlı Beldesi Orta Mah. Livan Sk. No:10-1
Tuzla – İstanbul / TURKEY

+0090 216 3773360 ☎
+0090 216 3772730 📠
www.gmcmenfez.com 🌐

**SİPARİŞ PAREMETRELERİ:**

PKM	Ç – 400x90
------------	-------------------

Ç: Çerçeve Ölçüsü	- 400x90 - 300x80
--------------------------	----------------------

